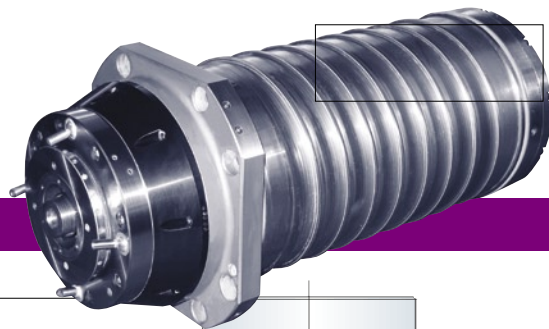
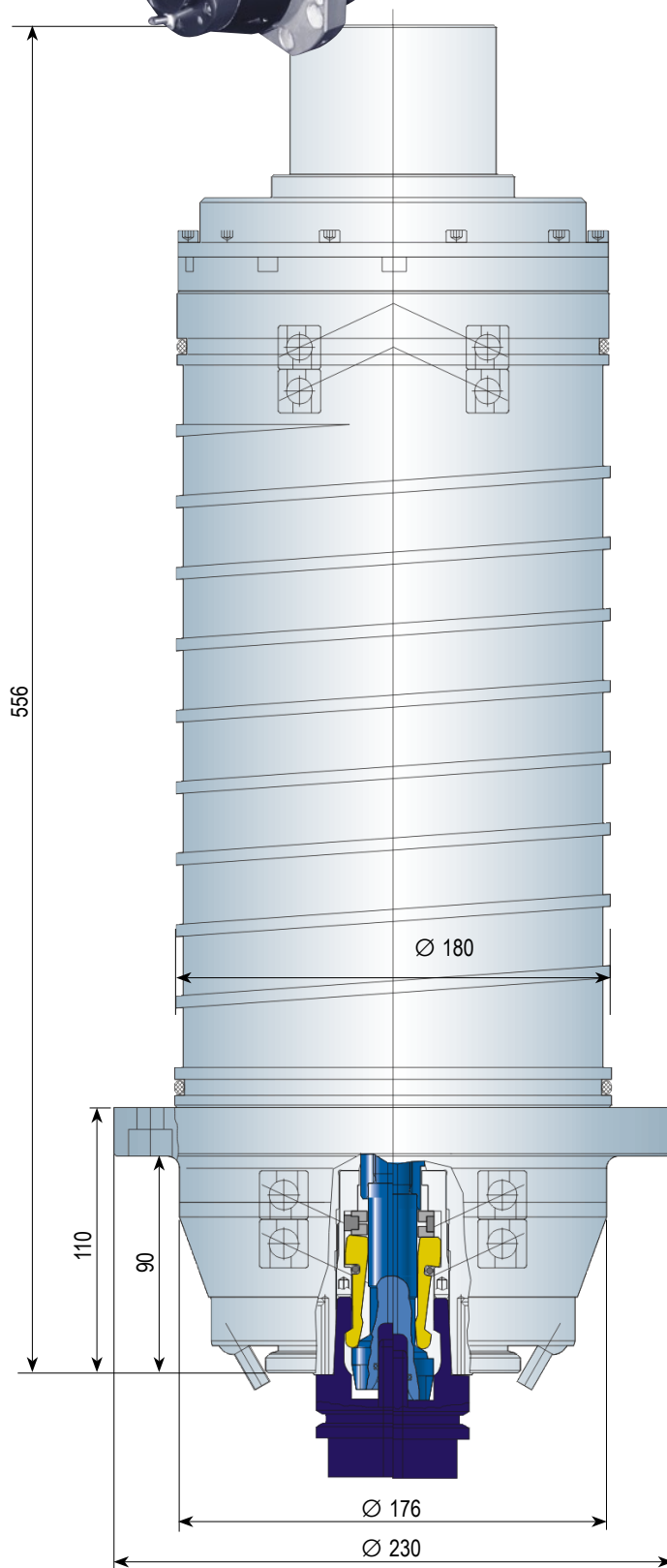
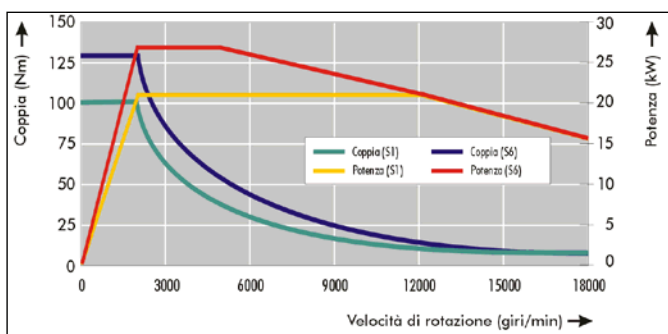


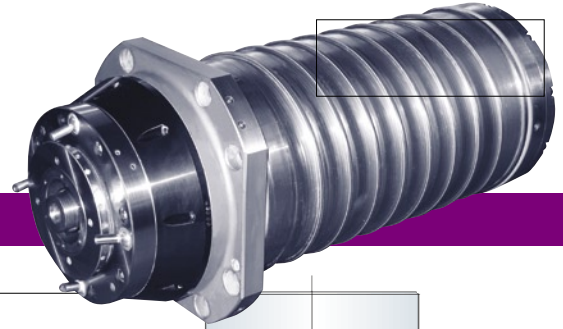
Mandrino di fresatura CS-21-180



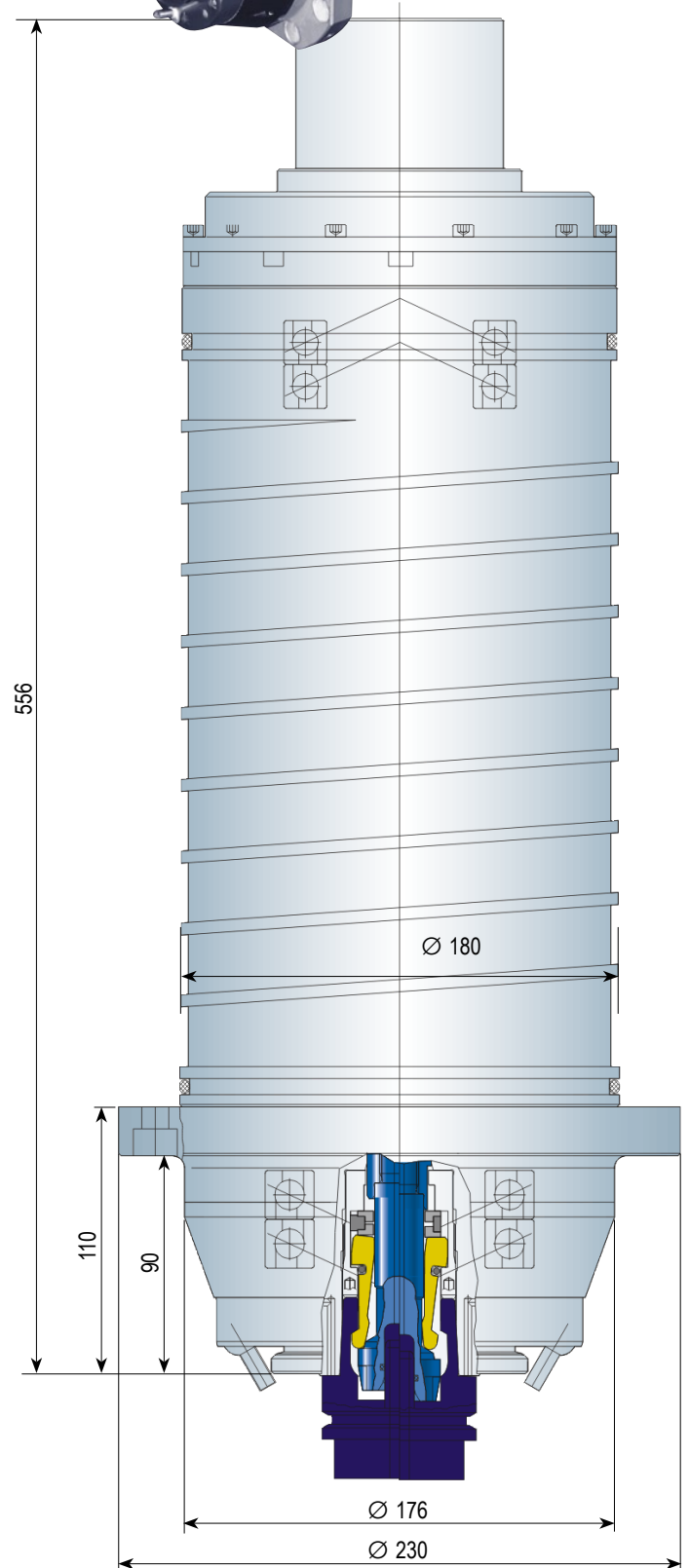
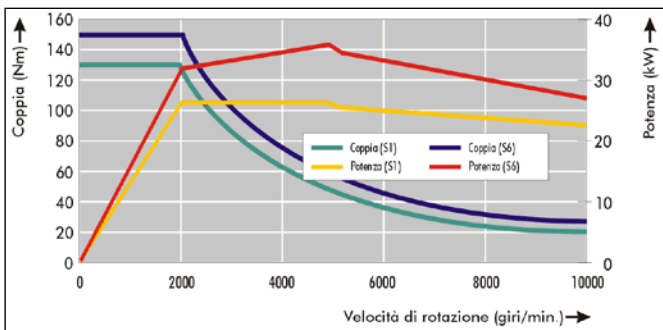
Trasmissione		
Potenza:	21 kW (S1)	27 kW (S6)
Velocità nominale:	2.000 Giri/min	
Coppia massima:	100 Nm (S1)	129 Nm (S6)
Velocità massima:	18.000 Giri/min	
Attacco utensile:	HSK-A63	
Sistema di bloccaggio:	oleomeccanico	
Forza di serraggio:	19 kN	
Pulizia utensili:	automatico	
Posizione di montaggio:	verticale, orizzontale	
Cuscinetti anteriori:	2 x Ø 70 Ibridi	
Rigidità cuscinetto:	assiale/radiale 503 N/µm	
Lubrificazione cuscinetto:	Grasso	
Raffredd. mandrino:	Antifrogen N/Tyfocon	
Potenza di raffreddam.:	3,2 kW	
Portata refrigerante:	10 l/min	
Raffreddamento utensile		
Raffredd. utensile esterno:	4 Ugelli di iniezione	
Redfrig. utensile centrale:	opzionale	
Pressione massima:	45 bar	
Aria:	opzionale	
Lubrificazione minima:	opzionale	



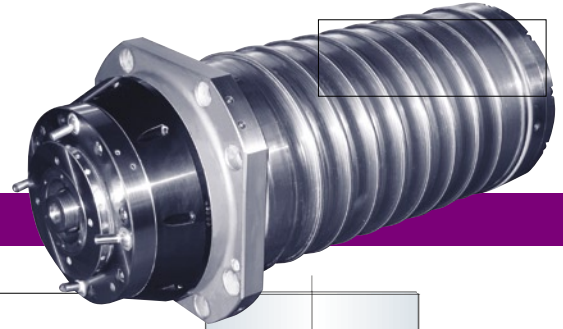
Mandrino di fresatura CS-27-180



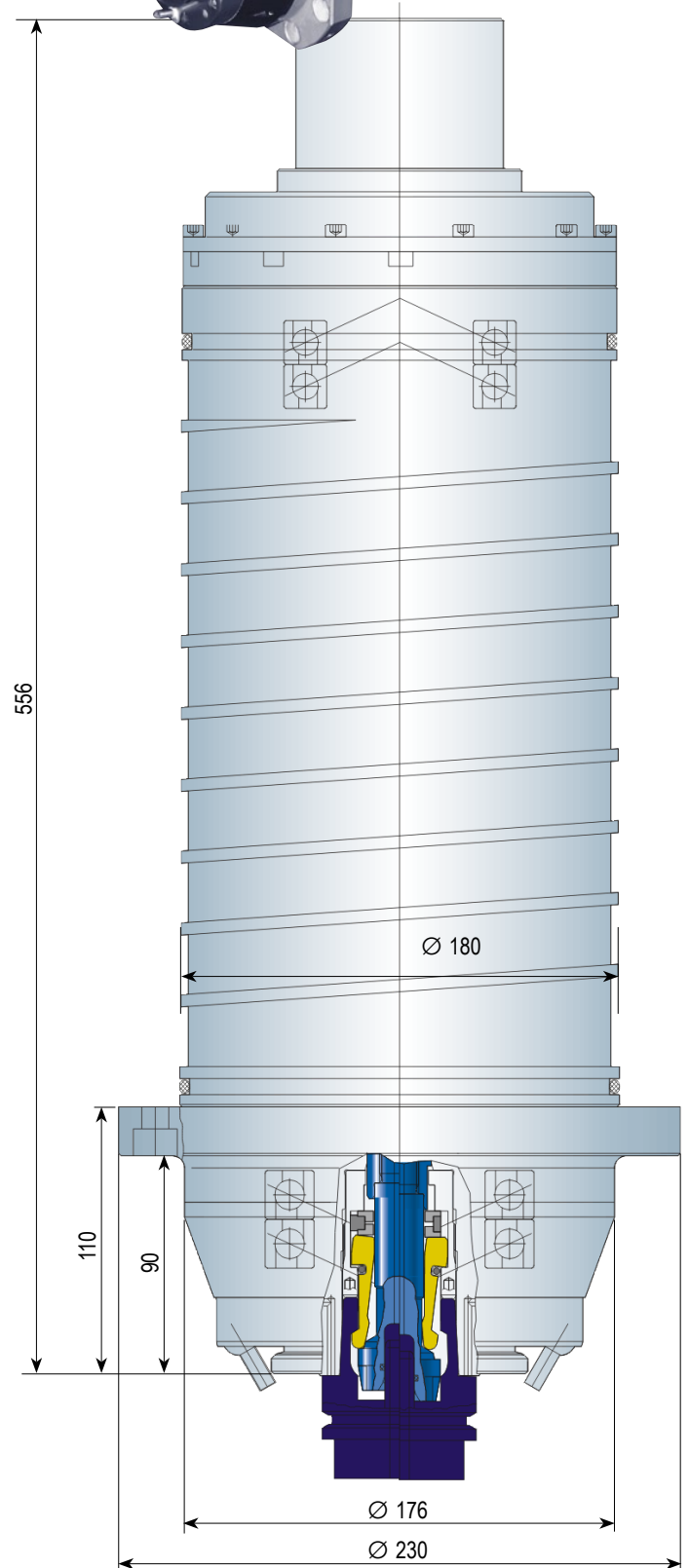
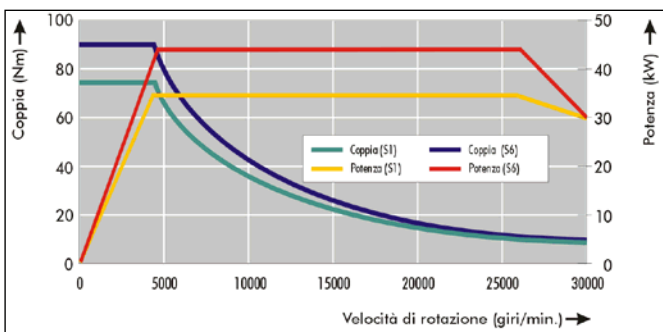
Trasmissione	
Potenza:	27 kW (S1) 32 kW (S6)
Velocità nominale:	2.000 Giri/min
Coppia massima:	130 Nm (S1) 150 Nm (S6)
Velocità massima:	10.000 Giri/min
Attacco utensile:	HSK-A63
Sistema di bloccaggio:	oleomeccanico
Forza di serraggio:	19 kN
Pulizia utensili:	automatico
Posizione di montaggio:	verticale, orizzontale
Cuscinetti anteriori:	2 x Ø 70 Ibridi
Rigidità cuscinetto:	assiale/radiale 512 N/µm
Lubrificazione cuscinetto:	Grasso
Raffredd. mandrino:	Antifrogen N/Tyfocon
Potenza di raffreddam.:	4 kW
Portata refrigerante:	13 l/min
Raffreddamento utensile	
Raffredd. utensile esterno:	4 Ugelli di iniezione
Redfrig. utensile centrale:	opzionale
Pressione massima:	70 bar
Aria:	opzionale
Lubrificazione minima:	opzionale

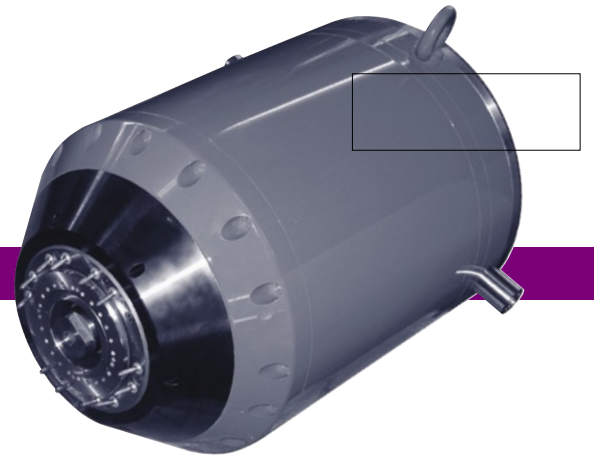


Mandrino di fresatura CS-34-180



Trasmissione		
Potenza:	34 kW (S1)	43 kW (S6)
Velocità nominale:	4.500 Giri/min	
Coppia massima:	72 Nm (S1)	91 Nm (S6)
Velocità massima:	24.000 Giri/min (30.000 Giri/min)	
Attacco utensile:	HSK-A63	
Sistema di bloccaggio:	oleomeccanico	
Forza di serraggio:	19 kN	
Pulizia utensili:	automatico	
Posizione di montaggio:	verticale, orizzontale	
Cuscinetti anteriori:	2 x Ø 65 Ibridi	
Rigidità cuscinetto:	assiale 193 N/µm/radiale 580 N/µm	
Lubrificazione cuscinetto:	Grasso (Olio-Aria)	
Raffredd. mandrino:	Antifrogen N/Tyfocon	
Potenza di raffreddam.:	5 kW	
Portata refrigerante:	16 l/min	
Raffreddamento utensile		
Raffredd. utensile esterno:	4 Ugelli di iniezione	
Redfrig. utensile centrale:	opzionale	
Pressione massima:	45 bar	
Aria:	opzionale	
Lubrificazione minima:	opzionale	





Mandrino di fresatura CSV-31-400

Trasmissione		
Potenza:	31 kW (S1)	40 kW (S6)
Velocità nominale:	1.000 Giri/min	
Coppia massima:	296 Nm (S1)	382 Nm (S6)
Velocità massima:	10.000 Giri/min	
Attacco utensile:	HSK-A100	
Sistema di bloccaggio:	oleomeccanico	
Forza di serraggio:	40 kN	
Pulizia utensili:	automatico	
Posizione di montaggio:	verticale	
Cuscinetti anteriori:	3 x Ø 100 Ibridi	
Rigidità cuscinetto:	assiale 541 N/μm, radiale 897 N/μm	
Lubrificazione cuscinetto:	Grasso	
Raffredd. mandrino:	Antifrogen N/Tyfocon	
Potenza di raffreddam.:	4,7 kW	
Portata refrigerante:	15 l/min	
Raffreddamento utensile		
Raffredd. utensile esterno:	12 Ugelli di iniezione	
Redfrig. utensile centrale:	opzionale	
Pressione massima:	45 bar	
Aria:	opzionale	
Lubrificazione minima:	opzionale	

