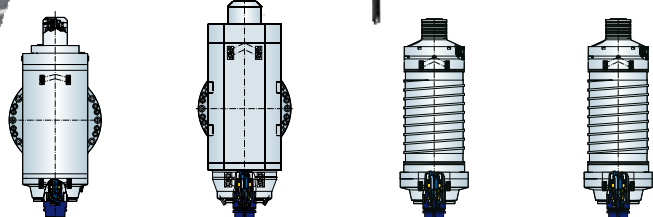
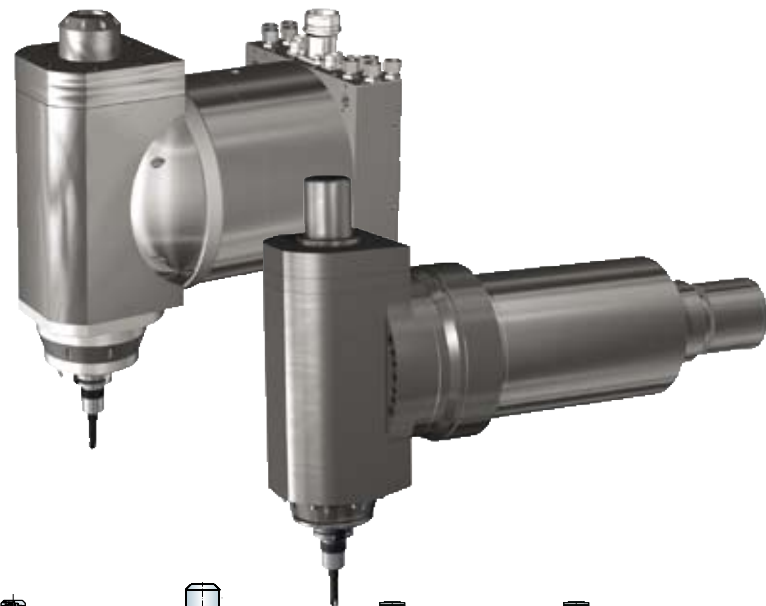




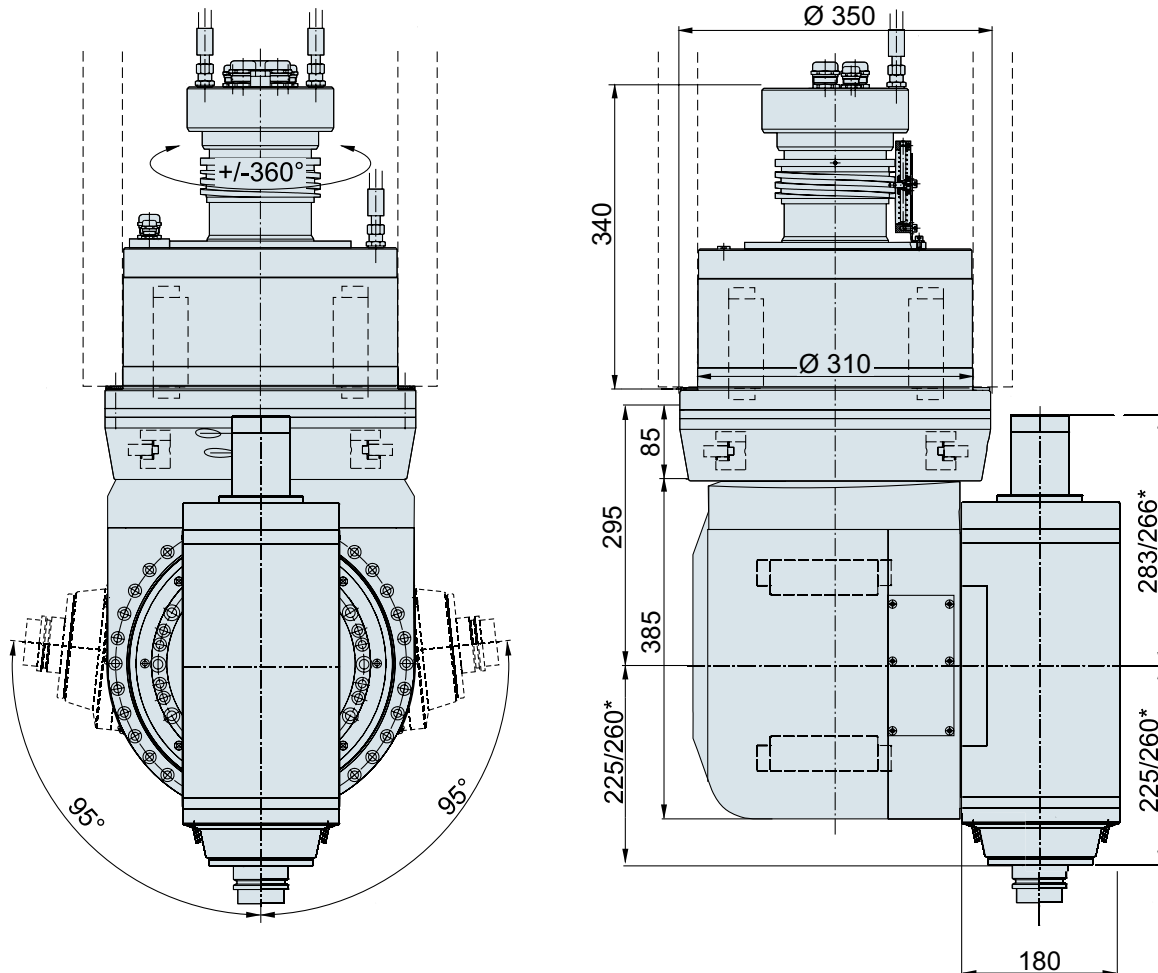
Die Fräseinheiten der leichten Baureihe P12 werden als folgende Kombinationen angeboten:

- Orthogonalkopf (C-Achse vertikal mit A-Achse)
- Gabelfräskopf (C-Achse vertikal mit A-Achse)
- Universalkopf 45° (C-Achse vertikal mit A-Achse)
- Schwenkachse (A-Achse horizontal mit angeflanschter Motorspindel)

Es können verschiedene Motorspindeln mit Leistungswerten zwischen 15 und 34 kW eingesetzt werden.



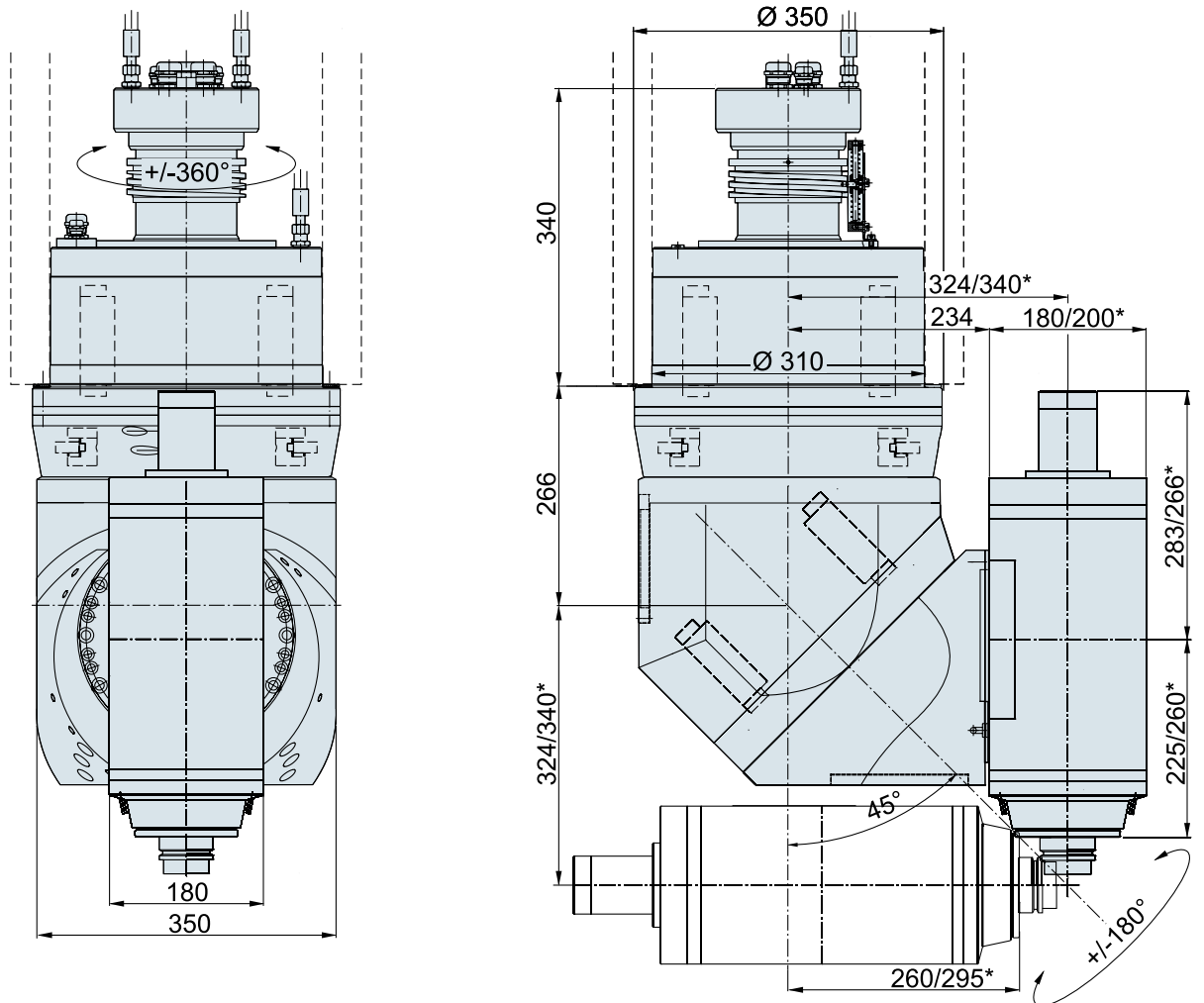
Basisspindel:	CS 15-180-A	CS 21-200	CS 27-170	CS 34-170-S
Nennleistung S1 (kW):	15	21	27	34
Durchmesser (mm):	180	200	170	170
Max. Drehmoment S6 (Nm):	67	130	84	81
Max. Drehzahl (U/min):	24.000	15.000	24.000	15.000
WZ-Schnittstelle:	HSK-A63	HSK-A63	HSK-A63	HSK-A63
Siehe Datenblatt-Nr.:	2.2.13	2.2.14	2.2.141	2.2.142
Einsatz möglich in:	Orthogonal- und Universalkopf, Schwenkachse		Gabelkopf	



*Maße mit Motorspindel CS 21-200

Technische Daten Orthogonalkopf P12

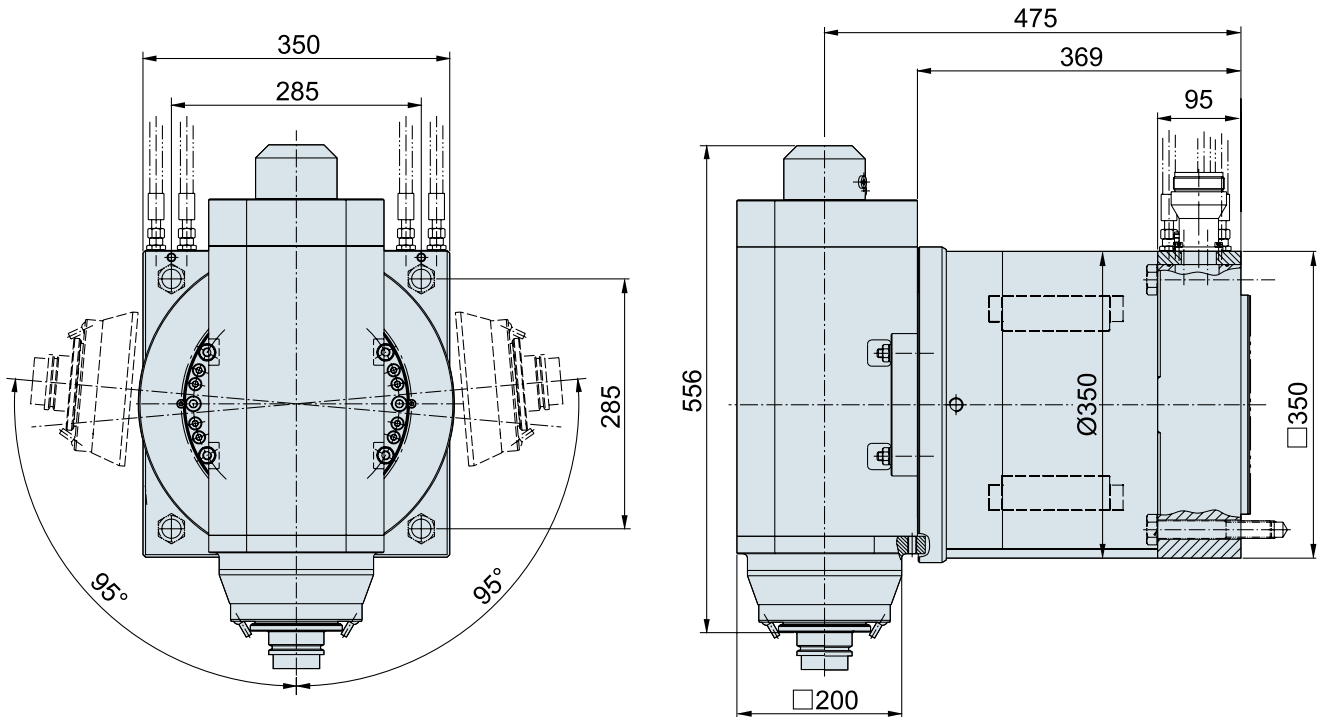
Kopf	C-Achse	A-Achse orthogonal
Max. Drehmoment:	600 Nm	600 Nm
Klemmmoment:	2.000 Nm (60 bar)	2.000 Nm (60 bar)
Schwenkgeschwindigkeit:	360°/s	360°/s
Schwenkwinkel:	+/-360°	+/-95°
Nennspannung/Strom:	400 V/14 A	400 V/14 A
Kühlleistung:	1 kW (8 l/min)	1 kW (8 l/min)
Messsystem:	inkremental	absolut
Positioniergenauigkeit:	0,002°	0,002°
Gesamtgewicht ca.:	400 kg	



*Maße mit Motorspindel CS 21-200

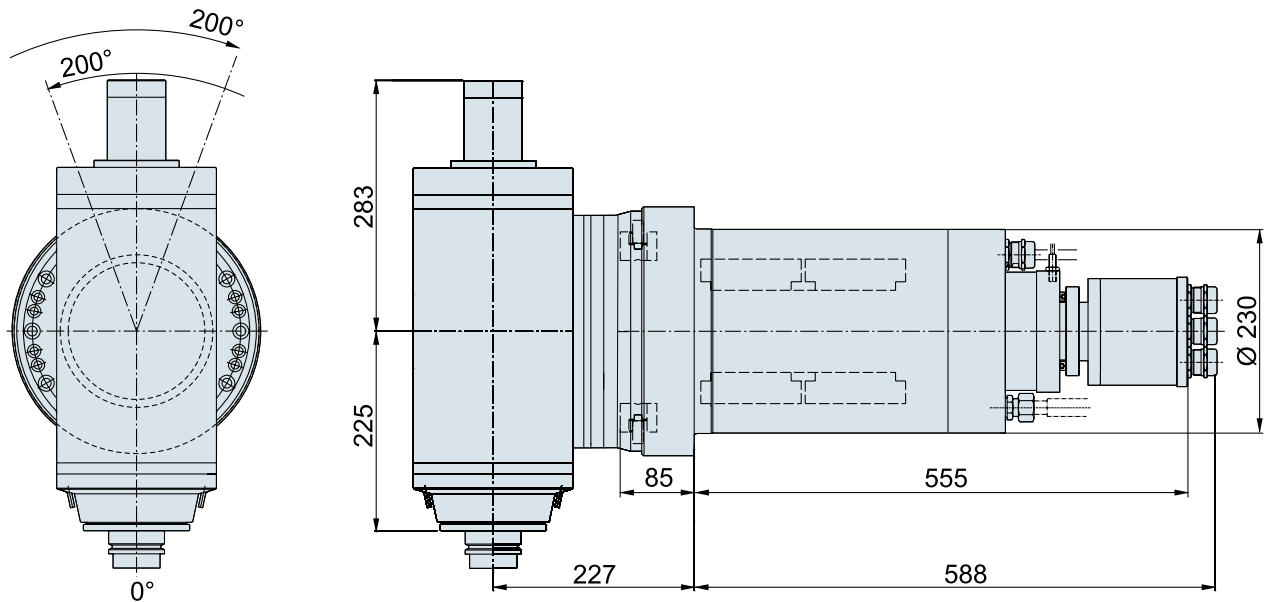
Technische Daten Universalkopf P12

Kopf	C-Achse	A-Achse universal
Max. Drehmoment:	600 Nm	600 Nm
Klemmmoment:	2.000 Nm (60 bar)	2.000 Nm (60 bar)
Schwenngeschwindigkeit:	360°/s	360°/s
Schwenkwinkel:	+/-360°	+/-180°
Nennspannung/Strom:	400 V/14 A	400 V/14 A
Kühlleistung:	1 kW (8 l/min)	1 kW (8 l/min)
Messsystem:	inkremental	inkremental
Positioniergenauigkeit:	0,002°	0,002°
Gesamtgewicht ca.:	400 kg	



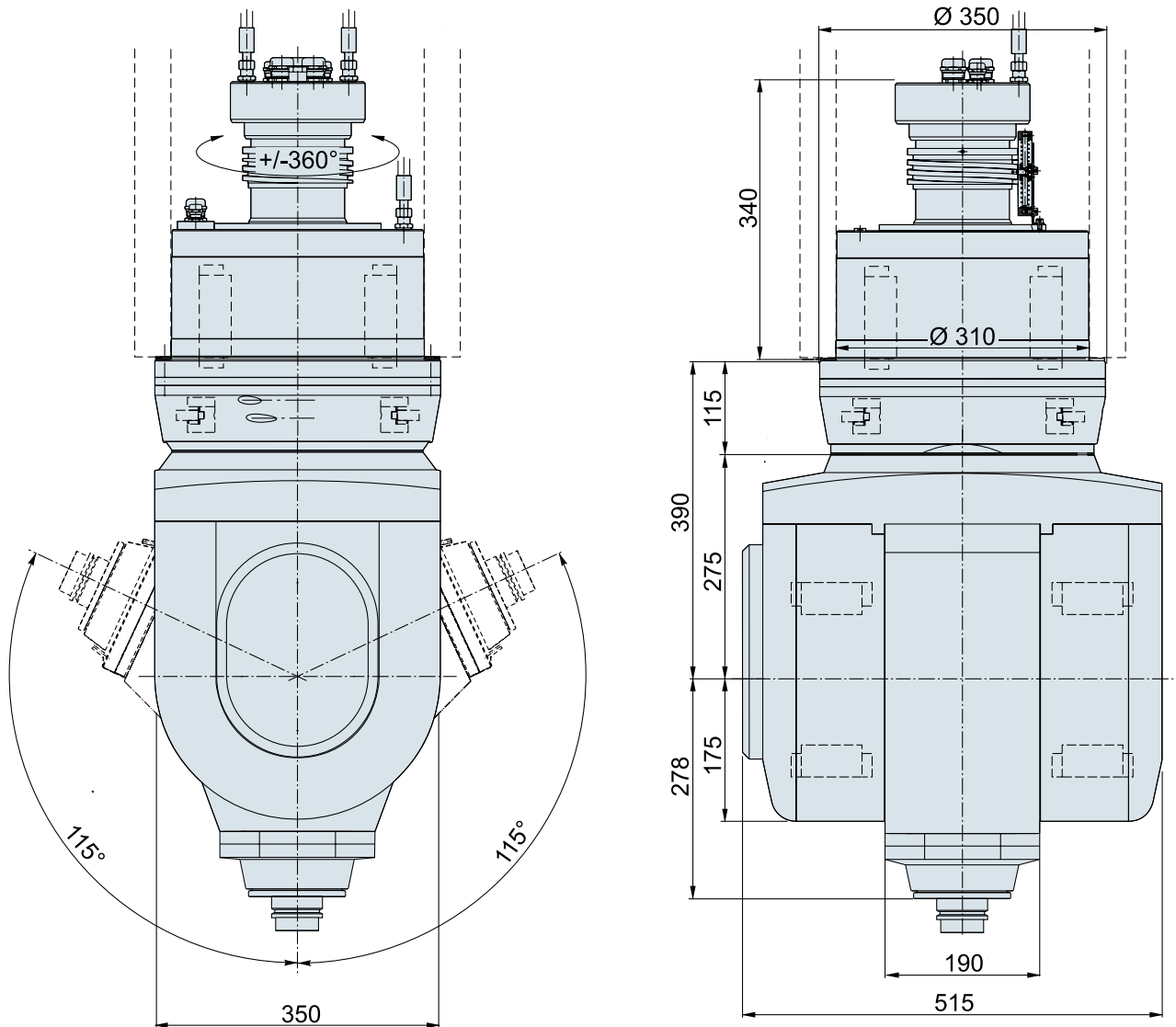
Technische Daten Anbau-Schwenkachse P12

Schwenkachse	A-Achse	Motorspindel
Max. Drehmoment:	600 Nm	Technische Daten siehe Datenblatt Nr. 2.2.14
Klemmmoment:	2.000 Nm (60 bar)	
Schwenkgeschwindigkeit:	360°/s	
Schwenkwinkel:	+/-95°	
Nennspannung/Strom:	400 V/28 A	
Kühlleistung:	4 kW (10 l/min)	
Messsystem:	inkremental	
Positioniergenauigkeit:	0,002°	
Gesamtgewicht ca.:	320 kg	



Technische Daten Einbau-Schwenkachse P12

Schwenkachse	C-Achse	Motorspindel
Max. Drehmoment:	480 Nm	Technische Daten siehe Datenblatt Nr. 2.2.13
Klemmmoment:	2.000 Nm (60 bar)	
Schwenkgeschwindigkeit:	360°/s	
Schwenkwinkel:	+/-200°	
Nennspannung/Strom:	400 V/28 A	
Kühlleistung:	4 kW (10 l/min)	
Messsystem:	inkremental	
Positioniergenauigkeit:	0,002°	
Gesamtgewicht ca.:	200 kg	



Technische Daten Gabelkopf P12

Kopf	C-Achse	A-Achse Gabel
Max. Drehmoment:	600 Nm	800 Nm
Klemmmoment:	2.000 Nm (60 bar)	2.000 Nm (60 bar)
Schwenkgeschwindigkeit:	360°/s	360°/s
Schwenkwinkel:	+/-360°	+/-115°
Nennspannung/Strom:	400 V/14 A	400 V/28 A
Kühlleistung:	1 kW (8 l/min)	1 kW (8 l/min)
Messsystem:	inkremental	absolut
Positioniergenauigkeit:	0,002°	0,002°
Gesamtgewicht ca.:	ca. 500 kg	

Ihre kompetenten Partner für innovative technische Lösungen



1 **Deutschland Zentrale**

CyTec Zylindertechnik GmbH

Steffensrott 1
D- 52428 Jülich
Tel.: (+ 49) 2461 68 08-0
Fax.: (+ 49) 2461 68 08 25

2 **Deutschland Süd**

CyTec Zylindertechnik

Carl-Zeiss-Str. 7
D- 72124 Pliezhausen
Tel.: (+ 49) 71 27/811 880
Fax.: (+ 49) 71 27/811 885

3 **Großbritannien**

CyTec Systems UK Ltd.

Lancaster House • 234 Fields New Road
Chadderton • GB- Oldham, OL9 8NZ
Tel.: (+ 44) 0161/678 70 90
Fax.: (+ 44) 0161/620 53 92

4 **Frankreich**

CyTec Systems SARL

Parc des Erables
66 route de Sartrouville
F- 78230 Le Pecq
Tel.: (+ 33) 01 30 87 13 50
Fax.: (+ 33) 01 30 87 13 51

5 **Schweiz**

Geiger CyTec Systems AG

Steinhaus
CH- 3150 Schwarzenburg
Tel.: (+ 41) 31/73 42 424
Fax.: (+ 41) 31/73 42 425

6 **Italien**

Emanuele Mascherpa S.p.A.

Via Natale Battaglia, 39
I- 20127 Milano
Tel.: (+ 39) 02/280 031
Fax.: (+ 39) 02/282 99 45

7 **Ungarn**

Working KFT

Budai Nagy Antal út
HU- 2400 Dunaújváros
Tel./Fax: (+ 36) 25/431740

8 **USA**

CyTec Systems USA, Inc.

1509 Rapids Drive
USA- Racine, WI 53401-0032
Tel.: (+ 262) 638-4636
Fax.: (+ 262) 638-9775

9 **China**

CyTec China

No. 5 Wuxing Road, Lucheng Town
Tongzhou District, 101107
Beijing, China
Tel.: (+ 86) 10-5166 6681/2
Fax.: (+ 86) 10-5166 6681/2-201